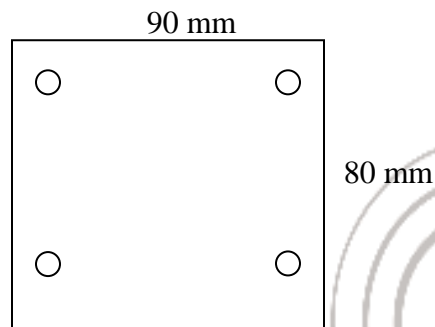


- ۱- مدل‌ها بایستی به صورت استاندارد برای انجام تست آماده شوند. (نصب Plat Form تست، تنظیم آبخور مناسب) استاندارد آماده‌سازی مدل در ادامه معرفی شده است.
- ۲- هر تیم اجازه دارد حداکثر ۲ بار مدل خود را باز کرده و تنظیمات آن را عوض کند.
- ۳- هر تیم می‌تواند مدل خود را با توجه به محدودیت‌های دستگاه در ۴ سرعت مختلف تست کند.
- ۴- در حین تست امکان فیلم‌برداری و عکس‌برداری از مدل موجود می‌باشد.
- ۵- نتایج خام به همراه عکس و فیلم تست در اختیار تیم‌ها قرار خواهد گرفت.
- ۶- حداکثر زمان تست برای هر تیم در آزمایشگاه مهندسی دریا ۴ ساعت می‌باشد و از هر تیم حداکثر ۲ نفر می‌توانند در زمان تست حاضر باشند. این ساعات در دو شیفت کاری ۸ الی ۱۲ صبح و ۱۳ الی ۱۷ بعد از ظهر می‌باشد.
- ۷- نتایج تست ظرف مدت ۳ روز آماده تحویل می‌باشد.

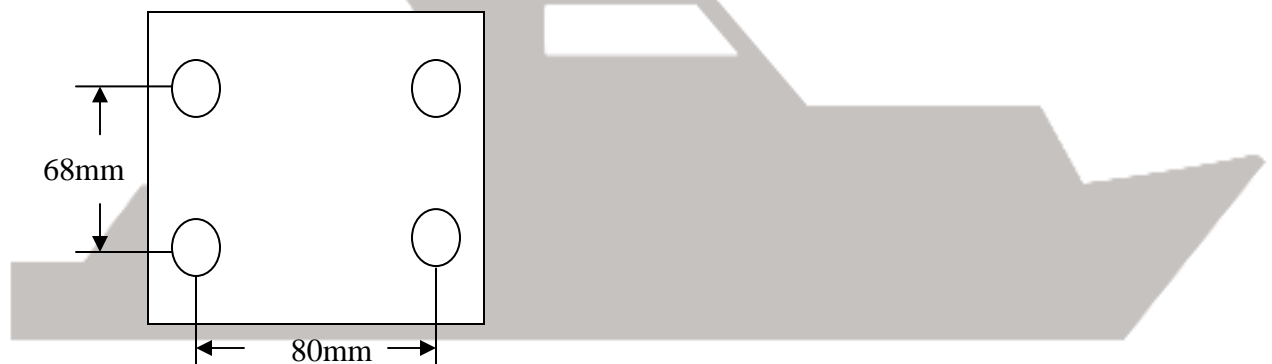
RC Boat Competition

تهیه یک صفحه چوبی کاملاً صاف و (ترجیحاً از جنس تخته سه لایه) به ابعاد زیر و

تا /



۲- ایجاد سوراخ های به قطر در تخته در محل های تعیین شده



۳- کشیدن خط آب خور طراحی بر روی دو طرف بدنه با استفاده از ماژیک CD قرمز رنگ به صورت کاملاً مشخص

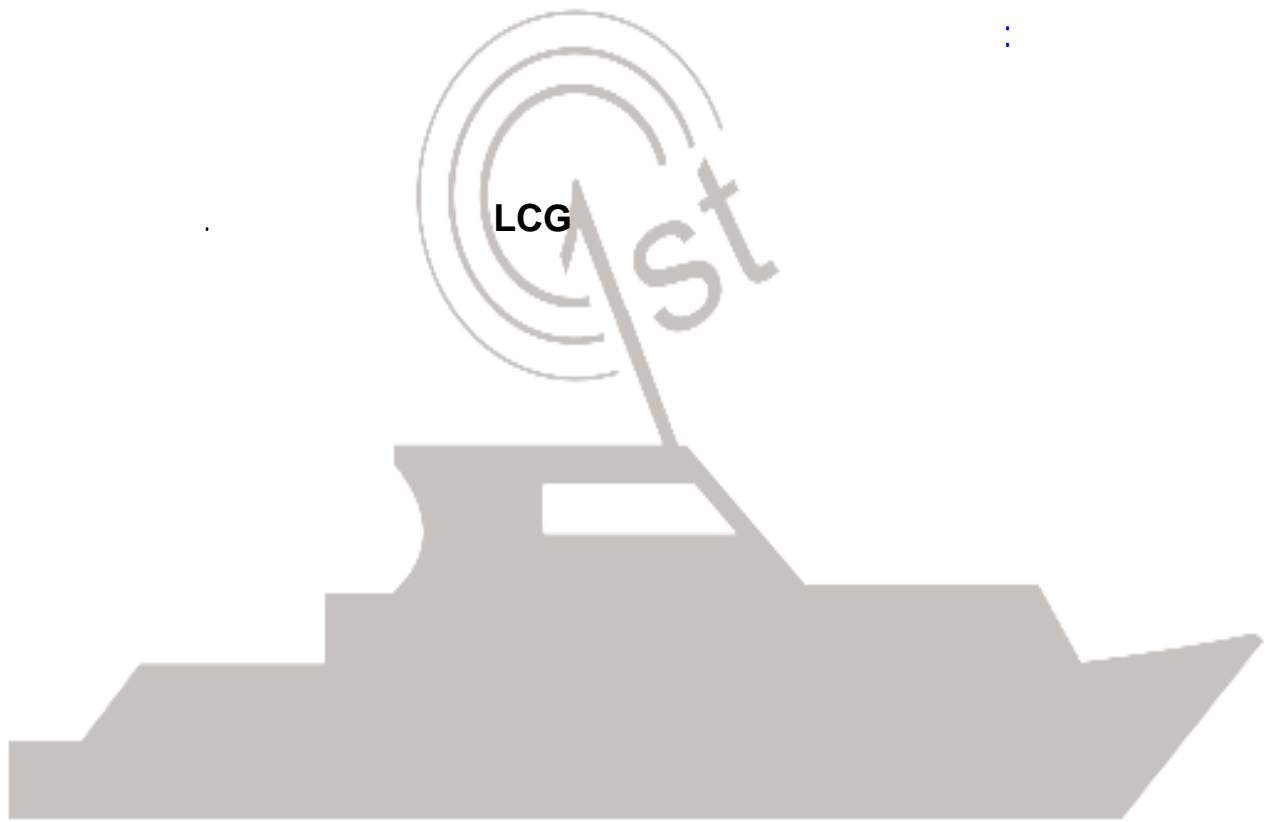
۴- تنظیم آبخور طراحی به وسیله وزنه های مناسب و تنظیم مرکز جرم طولی LCG طراحی بر روی شناور

۵- کشیدن خط وسط (Center line) کشتی با ماژیک قرمز و به صورت دقیق در وسط کشتی.

۶- تهیه ۴ عدد پیچ به همراه مهره آن

۷- چسب ۲ قلو (۲ بسته)

:



RC Boat Competition*
()